

**CAIXA  
DE COMANDO  
E PAINEL  
AUTOPORTANTE**



+55 (19) 3453-0557  
+55 (19) 99679-6723  
+55 (19) 99861-0698  
+55 (21) 96441-3260



comercial@fag.eco.br



Rua José Jorge Rodrigues, 340  
Vila Nova - Limeira SP

# CAIXA DE COMANDO SOBREPOR



## APRESENTAÇÃO:

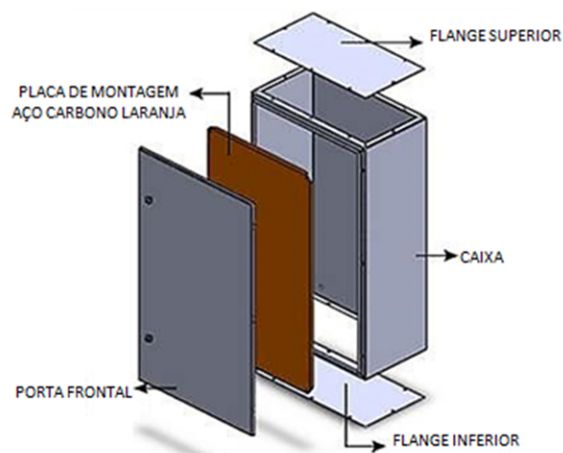
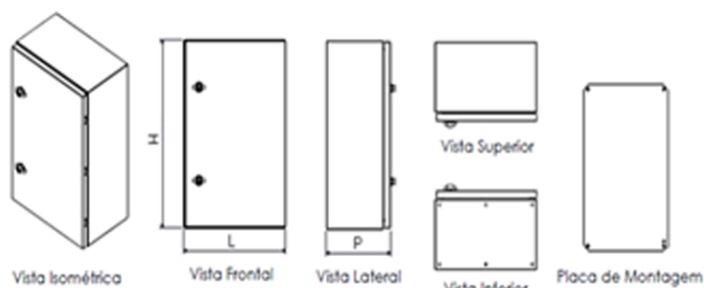
A Caixa de comando Padrão FSL é fabricada em corpo único, com flange inferior e superior removível para maior praticidade na montagem.

## CARACTERÍSTICAS CONSTRUTIVAS:

Caixa e placa de montagem fabricada em chapa 1,2 mm.

## PINTURA PADRÃO:

Caixa, porta e flanges= Pintura eletrostática a pó poliéster padrão Bege RAL 7032 .  
 Placa de montagem= Pintura eletrostática a pó poliéster padrão laranja RAL 2003.  
 PS: Para demais cores consultar a fábrica.



**ACESSÓRIOS:** teto protetor, porta interna, visor em policarbonato, porta bipartida, orelhas de fixação, suporte para poste, base soleira fabricação em aço inox, Pintura: Ral 7035 ou Munsell n6,5

## - CAIXA DE COMANDO SOBREPOR FSL - SEM FLANGE .

COD	A	L	P	PESO (KG)	Nº FECHOS	PLACA ACABADA ( A X L ) MM
FSL-202015	200	200	150	3	1	150X150
FSL-321914	320	190	140	4	1	270x140
FSL-253515	250	350	150	4,5	1	200x300
FSL-352515	350	250	150	4,5	1	300x200
FSL-302020	300	200	200	5	1	250x150
FSL-303020	300	300	200	6	1	250x250
FSL-383217	380	320	170	6,5	1	330x270
FSL-503020	500	300	200	11	1	450x250

- CAIXA DE COMANDO SOBREPOR FSL  
COM FLANGE INFERIOR E SUPERIOR ( ÁREA MÁXIMA ).

COD	A	L	P	PESO (KG)	Nº FECHOS	PLACA ACABADA ( A X L ) MM
FSL-384817	380	480	170	8	1	330x430
FSL-404020	400	400	200	9,5	1	350x350
FSL-404025	400	400	250	10	1	350x350
FSL-483817	480	380	170	10,5	1	430x330
FSL-483822	480	380	220	11,2	1	430x330
FSL-504020	500	400	200	11,5	1	450x250
FSL-504025	500	400	250	12	1	450x350
FSL-505020	500	500	200	12,2	1	450x450
FSL-505025	500	500	250	12,5	1	450x450
FSL-604020	600	400	200	13	1	550x350
FSL-604025	600	400	250	13,5	1	550x350
FSL-604030	600	400	300	14	1	550x350
FSL-604817	600	480	170	13	1	550x430
FSL-604822	600	480	220	13,2	1	550x430
FSL-605020	600	500	200	14	1	550x450
FSL-605025	600	500	250	14,5	1	550x450
FSL-605030	600	500	300	15	1	550x450
FSL-606020	600	600	200	15,5	1	550x550
FSL-606025	600	600	250	16	1	550x550
FSL-606030	600	600	300	16,2	1	550x550
FSL-764817	760	480	170	17	2	710x430
FSL-764822	760	480	220	17,2	2	710x430
FSL-766022	760	600	220	17,5	2	710x550
FSL-805020	800	500	200	18	2	750x450
FSL-805025	800	500	250	18,2	2	750x450
FSL-806020	800	600	200	19	2	750x550

**- QUADROS DE COMANDO EMBUTIR - LINHA FCE**



<b>COD PRODUTO</b>	<b>A</b>	<b>L</b>	<b>P</b>	<b>PESO APROX</b>
FCE-50.40.12	500	400	120	8
FCE-60.50.12	600	500	120	11
FCE-60.60.12	600	600	120	13
FCE-80.60.12	800	600	120	16
FCE-100.60.12	1000	600	120	21
FCE-100.80.12	1000	800	120	27
FCE-120.60.12	1200	600	120	25
FCE-120.80.12	1200	800	120	31
FCE-140.80.12	1400	800	120	37
FCE-160.80.12	1600	800	120	42
<b>COD PRODUTO</b>	<b>A</b>	<b>L</b>	<b>P</b>	<b>PESO APROX</b>
FCE-50.40.14	500	400	140	8,5
FCE-60.50.14	600	500	140	11,5
FCE-60.60.14	600	600	140	13,5
FCE-80.60.14	800	600	140	16,5
FCE-100.60.14	1000	600	140	21,5
FCE-100.80.14	1000	800	140	27,5
FCE-120.60.14	1200	600	140	25,5
FCE-120.80.14	1200	800	140	31,5
FCE-140.80.14	1400	800	140	37,5
FCE-160.80.14	1600	800	140	42,5
<b>P.S: PARA MEDIDAS ESPECIAIS FAVOR NOS CONSULTAR</b>				

# ARMÁRIO MODULAR PARA PROTEÇÃO



## APRESENTAÇÃO:

Os armários modulares da linha F7 são fabricados de forma a permitir acesso por todos os lados, inclusive podendo ser acoplado e totalmente desmontável. Destinado a montagens eletroeletrônicas, automação e instalação industrial.

## DESCRIÇÃO:

**ESTRUTURA:** modular aparafusada confeccionado em chapa 14 (2 MM), pintura: RAL 7032.

**TETO, FECHAMENTO E TAMPA INFERIOR:** Aparafusado confeccionado em chapa 18 (1,2 MM) pintura: RAL 7032.

**PORTA FRONTAL E FECHAMENTO TRASEIRO:** aparafusado, confeccionado em chapa 14 (2MM) pintura: RAL 7032.

**PLACA DE MONTAGEM:** aparafusada com regulagem na profundidade, confeccionado em chapa 14 (2MM) pintura: LARANJA RAL 2003.

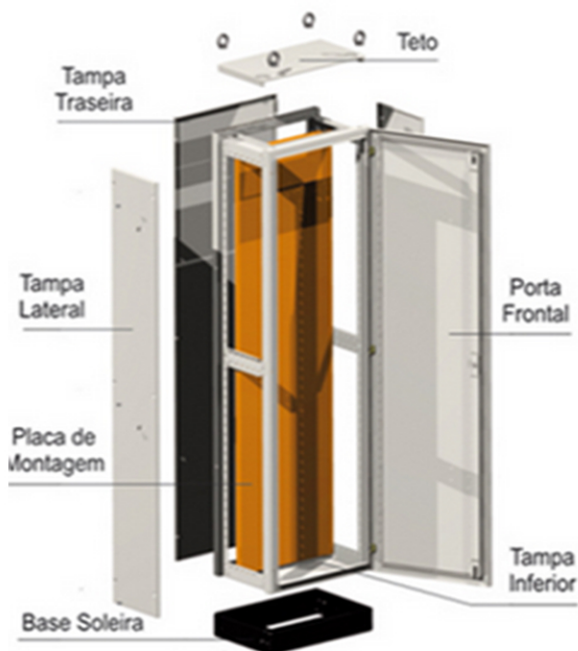
**BASE SOLEIRA C/100 MM:** aparafusado, confeccionado em chapa 12 (2,65MM) pintura: Preto ral 9011.

# ACESSÓRIOS

- Teto protetor
- Porta interna
- Visor em policarbonato
- Porta bipartida
- Orelhas de fixação
- Suporte para poste
- Base soleira
- Fabricação em aço inox
- Pintura: Ral 7035 ou Munsell n6,5

# FORNECIMENTO PADRÃO

# LINHA F7



### TIPOS DE FECHO:

FECHO PADRÃO: CREMONA MIOLO UNIVERSAL  
 FECHO OPCIONAL: CREMONA YALE (CHAVES)



Fecho cremona universal



Grau de proteção: IP-54 - norma IEC 60529:  
 5- proteção contra penetração de pó - sem depósito prejudicial  
 4- proteção contra respingos de água provenientes de qualquer direção

## DIMENSÕES:



VISTA FRONTAL



VISTA LATERAL



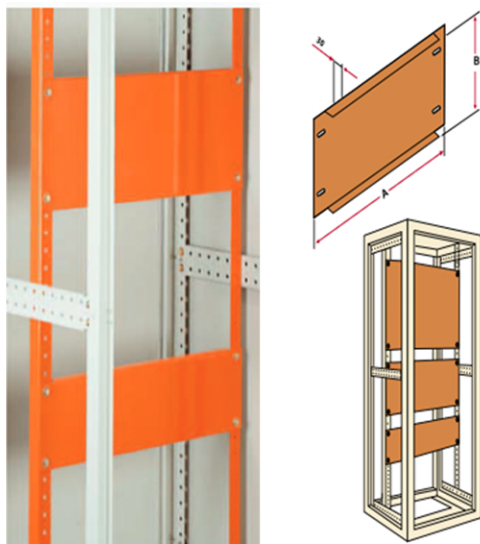
## DIMENSÕES:

COD	A	L	P	PLACA ACABADA ( A X L ) MM
PF7-11.6.4	1100	600	400	1020X545
PF7-11.6.6	1100	600	600	1020X545
PF7-11.8.4	1100	800	400	1020X745
PF7-11.8.6	1100	800	600	1020X745
PF7-12.6.4	1200	600	400	1120X545
PF7-12.6.6	1200	600	600	1120X545
PF7-12.8.4	1200	800	400	1120X745
PF7-12.8.6	1200	800	600	1120X745
PF7-13.6.4	1300	600	400	1220X545
PF7-13.6.6	1300	600	600	1220X545
PF7-13.8.4	1300	800	400	1220X745
PF7-13.8.6	1300	800	600	1220X745
PF7-13.10.4	1300	1000	400	1220X945
PF7-13.10.6	1300	1000	600	1220X945
PF7-13.12.4	1300	1200	400	1220X1145
PF7-13.12.6	1300	1200	600	1220X1145
PF7-15.6.4	1500	600	400	1420X545
PF7-15.6.6	1500	600	600	1420X545
PF7-15.6.8	1500	600	800	1420X545
PF7-15.8.4	1500	800	400	1420X745
PF7-15.8.6	1500	800	600	1420X745
PF7-15.8.8	1500	800	800	1420X745
PF7-15.10.4	1500	1000	400	1420X845
PF7-15.10.6	1500	1000	600	1420X845
PF7-15.10.8	1500	1000	800	1420X845
PF7-15.12.4	1500	1200	400	1420X1145
PF7-15.12.6	1500	1200	600	1420X1145
PF7-15.12.8	1500	1200	800	1420X1145
PF7-17.6.4	1700	600	400	1620X545
PF7-17.6.6	1700	600	600	1620X545
PF7-17.6.8	1700	600	800	1620X545
PF7-17.8.4	1700	800	400	1620X745
PF7-17.8.6	1700	800	600	1620X745
PF7-17.8.8	1700	800	800	1620X745
PF7-17.10.4	1700	1000	400	1620X945
PF7-17.10.6	1700	1000	600	1620X945
PF7-17.10.8	1700	1000	800	1620X945
PF7-17.12.4	1700	1200	400	1620X1145
PF7-17.12.6	1700	1200	600	1620X1145
PF7-17.12.8	1700	1200	800	1620X1145
PF7-19.6.4	1900	600	400	1820X545
PF7-19.6.6	1900	600	600	1820X545
PF7-19.6.8	1900	600	800	1820X545



# ACESSÓRIOS DE MONTAGEM

## LONGARINA DE MONTAGEM



**LONGARINA DE MONTAGEM**  
 Fabricada em chapa de aço 2,65mm. Possui vários tamanhos de 50mm a 10000mm de altura, com fixação em perfil vertical, o que permite otimizar sua montagem. Oferece a possibilidade de regulagem em todo seu conjunto, tanto na profundidade do armário, quanto na altura, de acordo com as dimensões dos equipamentos.  
 Pintura eletrostática texturizada laranja RAL2003.

### DIMENSÕES:

LONGARINA 600 MM

COD	DIMENSÕES AxL
LM-0,5.6	50X600
LM-1.6	100X600
LM-1,5.6	150X600
LM-2.6	200X600
LM-2,5.6	250X600
LM-3.6	300X600
LM-3,5.6	350X600
LM-4.6	400X600
LM-5.6	500X600
LM-6.6	600X600
LM-8.6	800X600
LM-10.6	1000X600

LONGARINA 800 MM

COD	DIMENSÕES AxL
LM-0,5.8	50X800
LM-1.8	100X800
LM-1,5.8	150X800
LM-2.8	200X800
LM-2,5.8	250X800
LM-3.8	300X800
LM-3,5.8	350X800
LM-4.8	400X800
LM-5.8	500X800
LM-6.8	600X800
LM-8.8	800X800
LM-10.8	1000X800

LONGARINA 1000 MM

COD	DIMENSÕES AxL
LM-0,5.10	50X1000
LM-1.10	100X1000
LM-1,5.10	150X1000
LM-2.10	200X1000
LM-2,5.10	250X1000
LM-3.10	300X1000
LM-3,5.10	350X1000
LM-4.10	400X1000
LM-5.10	500X1000
LM-6.10	600X1000
LM-8.10	800X1000
LM-10.10	1000X1000

LONGARINA 1200 MM

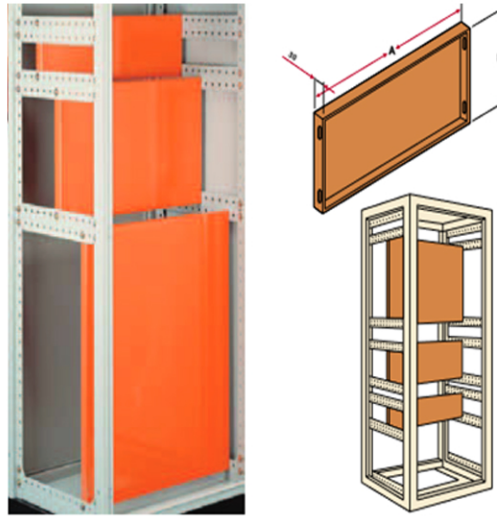
COD	DIMENSÕES AxL
LM-0,5.12	50X1200
LM-1.12	100X1200
LM-1,5.12	150X1200
LM-12	200X1200
LM-2,5.12	250X1200
LM-3.12	300X1200
LM-3,5.12	350X1200
LM-4.12	400X1200
LM-5.12	500X1200
LM-6.12	600X1200
LM-8.12	800X1200
LM-10.12	1000X1200

PERFIL VERTICAL - TIPO L  
 usar com longarinas

COD	ALTURA DO PERFIL VERTICAL "L"
PV-11	1100
PV-12	1200
PV-13	1300
PV-15	1500
PV-17	1700
PV-19	1900
PV-22	2200



# ACESSÓRIOS DE MONTAGEM - SEÇÕES DE PLACA



## SEÇÃO DE PLACA

Fabricada em chapa de aço 2,65mm. Possui vários tamanhos de 50mm a 1000mm de altura, com fixação em perfis laterais, o que permite otimizar sua montagem. Oferece a possibilidade de regulagem na profundidade dos armários de acordo com as dimensões dos equipamentos. Pintura eletrostática texturizada laranja RAL 2003

### SEÇÃO DE PLACA 600MM

COD	DIMENSÕES AxL
SP-0,5.6	50X600
SP-1.6	100X600
SP-1,5.6	150X600
SP-2.6	200X600
SP-2,5.6	250X600
SP-3.6	300X600
SP-3,5.6	350X600
SP-4.6	400X600
SP-5.6	500X600
SP-6.6	600X600
SP-8.6	800X600
SP-10.6	1000X600

### SEÇÃO DE PLACA 800MM

COD	DIMENSÕES AxL
SP-0,5.8	50X800
SP-1.8	100X800
SP-1,5.8	150X800
SP-2.8	200X800
SP-2,5.8	250X800
SP-3.8	300X800
SP-3,5.8	350X800
SP-4.8	400X800
SP-5.8	500X800
SP-6.8	600X800
SP-8.8	800X800
SP-10.8	1000X800

### SEÇÃO DE PLACA 1000MM

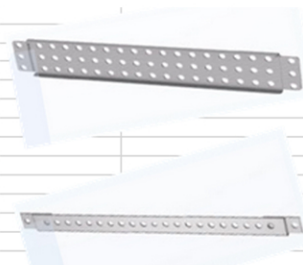
COD	DIMENSÕES AxL
SP-0,5.10	50X1000
SP-1.10	100X1000
SP-1,5.10	150X1000
SP-2.6.10	200X1000
SP-2,5.10	250X1000
SP-3.10	300X1000
SP-3,5.10	350X1000
SP-4.10	400X1000
SP-5.10	500X1000
SP-6.10	600X1000
SP-8.10	800X1000
SP-10.10	1000X1000

### SEÇÃO DE PLACA 1200MM

COD	DIMENSÕES AxL
SP-0,5.12	50X1200
SP-1.12	100X1200
SP-1,5.12	150X1200
SP-2.12	200X1200
SP-2,5.12	250X1200
SP-3.12	300X1200
SP-3,5.12	350X1200
SP-4.12	400X1200
SP-5.12	500X1200
SP-6.12	600X1200
SP-8.12	800X1200
SP-10.12	1000X1200

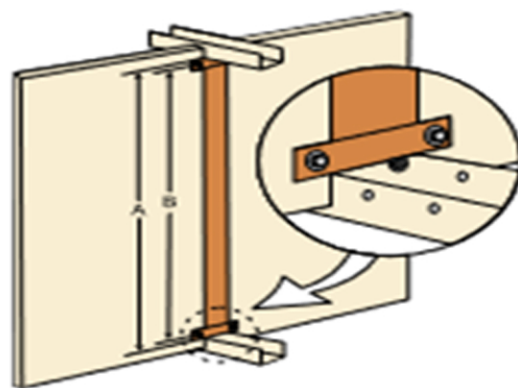
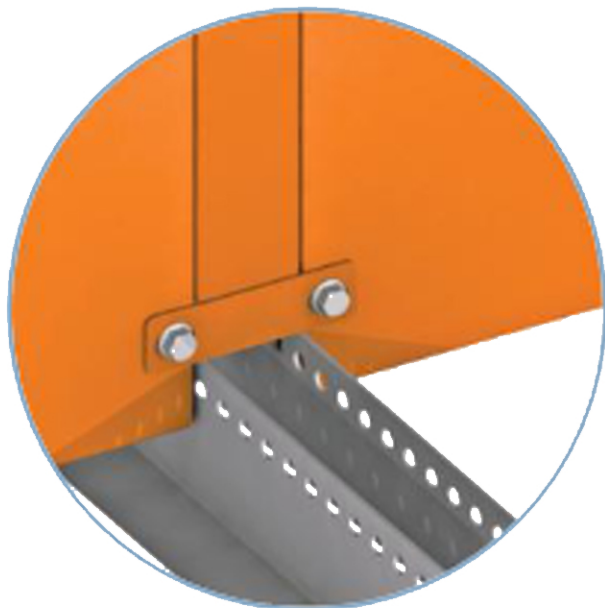
COD	PERFIL LATERAL PADRÃO (MM)
PL-40	400
PL-50	500
PL-60	600
PL-80	800
PL-100	1000

COD	PERFIL LATERAL ÚNICO (MM)
PL-40U	400
PL-50U	500
PL-60U	600
PL-80U	800
PL-100U	1000



## ACESSÓRIO DE MONTAGEM - ENTRE PLACAS

UTILIZADO EM PAINÉIS ACOPLADOS, QUANDO EXISTE A NECESSIDADE DE PLACAS DE MONTAGEM CONTÍNUA.



COD	ENTRE PLACAS MM
EP-11	1100
EP-12	1200
EP-13	1300
EP-15	1500
EP-17	1700
EP-19	1900
EP-22	2200

### ITENS OPCIONAIS PARA OS PAINÉIS DA LINHA F7:

- TETO PROTETOR
- PORTA INTERNA
- VISOR EM POLICARBONATO
- FABRICAÇÃO EM AÇO INOX
- PORTA BIPARTIDA
- MEDIDAS ESPECIAIS
- PINTURA: RAL 7035, MUNSELL N6,5 ( PARA DEMAIS CORES CONSULTAR A FÁBRICA )



Limeira/SP

Rua: José Jorge Rodrigues, 340 - Vila Nova  
CEP: 13486-316

Fone: +55 (19) 3453-0557

E-mail: [comercial@fag.eco.br](mailto:comercial@fag.eco.br)

[www.fageletrometalurgica.eco.br](http://www.fageletrometalurgica.eco.br)